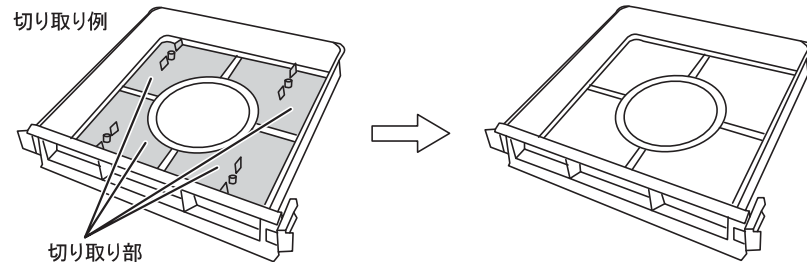


カルソニックカンセイ ダチョウ抗体フィルター取付説明書

交換手順例



切り取り部
切り取り部
フィルター未装着車の場合、トレイ底面の一部を切り取る必要があります。

MEMO

■販売元、製品に関するお問い合わせ

シーケー販売株式会社
〒331-8501 埼玉県さいたま市北区日進町2-1917
TEL:048-660-4335 (受付 9:00~17:00,土日・祝日・弊社休日を除く)
URL <http://www.calsonic.jp/>

■開発元

カルソニックカンセイ株式会社
〒331-8501 埼玉県さいたま市北区日進町2-1917
URL <http://www.calsonickansei.co.jp/>

フィルター品番 : DFH-01

適合代表車種

(下記以外の適合車種については、品番適合表を参照してください)

- ・本取付説明書では一部の車種の取付方法を記載しております。
- 交換方法が実車と異なる場合は、実車での取付方法に従ってください。

メーカー	車種	型式	年式(西暦)	純正品番
ホンダ	エアウェイブ	GJ1/2	05.04 ~ 10.08	82091-SAA-J01
	ゼスト	JE1/2	06.02 ~	80291-SAA-J51
	ゼストスポーツ	JE1/2	06.02 ~	80291-SAA-J61
	パートナー	GJ3/4	06.03 ~ 10.08	80291-SAA-J71
	フィット	GD1/2/3/4	01.06 ~ 07.10	08R79-SAA-000A
	フィットアリア	GD6/7/8/9	02.12 ~ 09.01	08R79-SZH-000
	モビリオン/スパイク	GB1/2, GK1/2	01.12 ~ 08.06	80291-SLA-003
	ライフ	JC1/2	08.11 ~	80291-SZH-941

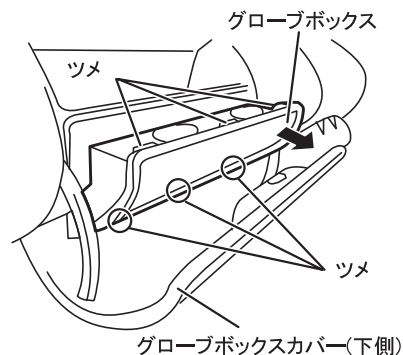
同梱品 : ダチョウ抗体フィルター、交換時期ラベル、取付説明書(本紙)
(作業に取り掛かる前に同梱品の確認を必ず行なってください)

▲注意 ご使用前に必ずお読みください

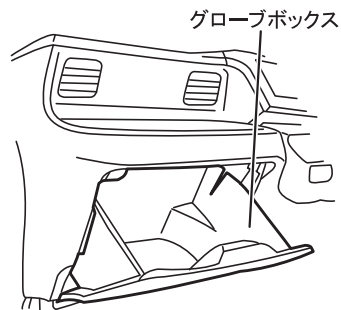
- ・取付、交換作業を行う際は同封の取付説明書（本紙）をよく読んでお使いください。
- ・取付、交換作業を行う際は必ずエンジン、エアコンを止めてから作業を行ってください。
- ・カルソニックカンセイ・カーエアコン用フィルター品番適合表に従って、必ず車種、年式等を確認の上装着してください。
- ・同封の取付説明書による交換方法等が実車と異なる場合は実車での取付方法に従ってください。
- ・交換後は車両運転前にエアコンを作動させ、著しい風量低下等の異常がないことを確認して下さい。異常がある場合は使用を中止してください。
- ・本製品はカーエアコン用フィルターです。それ以外の用途に使用しないでください。
- ・カーエアコン用フィルターがディーラーオプション対応の車種は、別途フレームカバーが必要になる場合があります。カーディーラー等へご相談ください。
- ・使い切り製品ですので、エアブロー等による再利用はできません。
- ・エアコンの風量が著しく低下する場合はフィルターの目詰まりまたは表裏逆取付けが考えられますので、早めの点検、交換をおすすめ致します。
- ・周囲の状況やニオイ成分によっては完全に脱臭できない場合もあります。
- ・使用条件によってフィルターに吸着したニオイ成分を放出する場合等、ごくまれにニオイを感じる場合があります。
- ・袋は頭からかぶるなどしたときに窒息する恐れがありますので、すぐに捨ててください。
- ・長期間ご使用にならない場合は、未開封のまま直射日光を避け温度と湿度の低い場所で保管してください。
- ・第三者機関での試験で卵アレルギーを引き起こす卵白アルブミンが含まれていないことを確認しておりますが、重篤な卵アレルギーの方は、念のため使用をひかえてください。
- ・使用期限の目安は袋から開封後1年または12,000km 走行後です。
- ・6種類のウイルスに対して抑制効果を確認しておりますが、すべてのウイルスに対して抑制するものではありません。
- ・ご不明な点がございましたら販売店または販売元までお問い合わせ下さい。

交換手順例

グローブボックスの取り外し



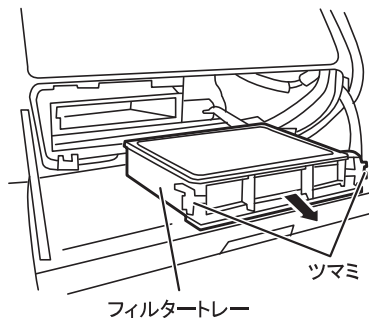
下側のグローブボックスカバーを開き、グローブボックスのツメ(6カ所)を外して矢印の方向に取り出してください。



グローブボックスを開き、両側から押さえてストッパー(2カ所)を外してください。

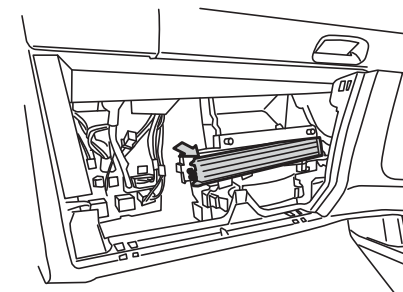
交換手順例

フィルタートレー付車の場合



フィルタートレーの左右のツマミを持ち、手前に引いて取り出してください。

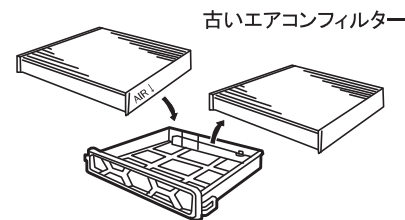
フィルタートレー無車の場合



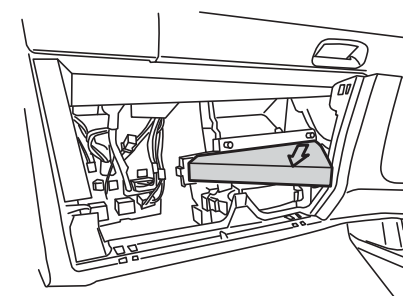
フィルターカバーのフックをつまんで、手前に引いて取り出してください。



ダチョウ抗体フィルター



フィルタートレーから車両の古いエアコンフィルターを取り外してください。ダチョウ抗体フィルターを取り付けてください。(AIR ↓ の矢印を下に向けて取り付けください)



古いエアコンフィルターを取り出してください。印字面を左側面にして、ダチョウ抗体フィルターを取り付けてください。(AIR ↓ の矢印を下に向けて取り付けください)

車両部品を復元し、交換時期ラベルをグローブボックス内に貼り付けてください。

▲注意

※作業手順は例であり、実車と異なる場合があります。
※使用済みのエアコンフィルターを清掃して再利用することはできません。