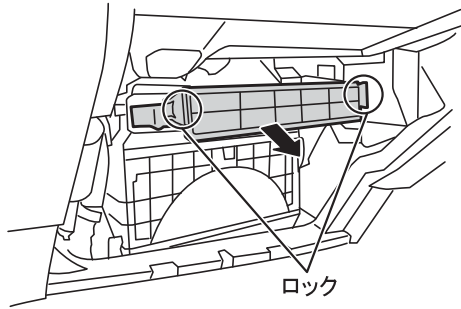


# カルソニックカンセイ ダチョウ抗体フィルター取付説明書

## 交換手順例

フィルタートレー付車の場合

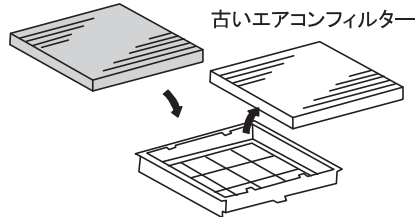


ロック

ロック(2カ所)を外し、手前に引き抜き  
フィルタートレーを取り出してください。



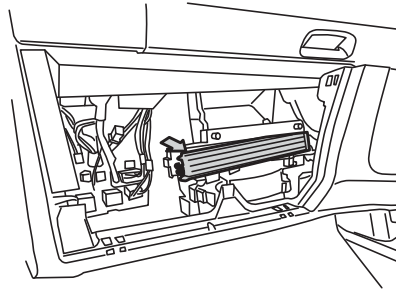
ダチョウ抗体フィルター



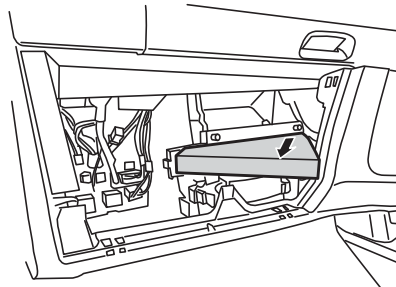
古いエアコンフィルター

フィルタートレーから車両の古いエアコン  
フィルターを取り外してください。  
ダチョウ抗体フィルターを取り付けてください。  
(AIRの矢印を下に向けて取り付けてください)

フィルタートレー無車の場合



フィルターカバーのフックをつまんで、  
フィルターカバーを外してください。



古いエアコンフィルターを取り外してください。  
ダチョウ抗体フィルターを取り付けてください。

車両部品を復元し、交換時期ラベルをグローブボックス内に貼り付けてください。

### ■販売元、製品に関するお問い合わせ

シーケー販売株式会社  
〒331-8501 埼玉県さいたま市北区日進町2-1917  
TEL:048-660-4335 (受付 9:00~17:00, 土日・祝日・弊社休日を除く)  
URL <http://www.calsonic.jp/>

### ■開発元

カルソニックカンセイ株式会社  
〒331-8501 埼玉県さいたま市北区日進町2-1917  
URL <http://www.calsonickansei.co.jp/>

フィルター品番 : DFT-02

適合代表車種

(下記以外の適合車種については、品番適合表を参照してください)

・本取付説明書では一部の車種の取付方法を記載しております。

交換方法が実車と異なる場合は、実車での取付方法に従ってください。

メーカー	車種	型式	年式(西暦)	純正品番
トヨタ	アルファード	ANH10/15, MNH10/15	02.05 ~ 08.05	87139-28010 87139-33010
	アルファードハイブリッド	ATH10	03.07 ~ 08.05	
	イプサム	ACM21/26	01.05 ~ 09.12	
	ウインダム	MCV30	01.08 ~ 06.02	
	ヴォクシー	AZR60/65	01.11 ~ 07.05	
	エスティマ	ACR30/40, MGR30/40	00.01 ~ 05.12	
	エスティマハイブリッド	AHR10	01.06 ~ 06.05	
	OPA	ZCT10/15, ACT10	00.04 ~ 05.08	
	カムリ	ACV30/35	01.09 ~ 05.12	
	セリカ	ZZT230/231	99.09 ~ 06.04	
	ノア	AZR60/65	01.11 ~ 07.05	
	ハイラックスサーフ	VZN210/215, RZN210/215 KDN215, TRN210/215 GRJ120, GRN215	02.11 ~ 09.09	
	ハリアー	ACU30/35, MCU3#, GSU3#	03.02 ~	
	ハリアーハイブリッド	MHU38	05.03 ~	
	ビスタ/アルデオ	SV55, ZZV50, AZV50/55	01.07 ~ 03.07	
	ビスタ/アルデオ	SV50/55, ZZV50	99.08 ~ 01.06	
	プリウス	NHW20	03.09 ~ 09.05	
	プリウス	NHW10/11	97.12 ~ 03.08	
	プロナード	MCX20	00.04 ~ 03.05	
	ランドクルーザープラド	VZJ12#, RZJ120/125 KDJ12#, TRJ120/125 GRJ120/121	02.10 ~ 09.09	

同梱品 : ダチョウ抗体フィルター、交換時期ラベル、取付説明書(本紙)

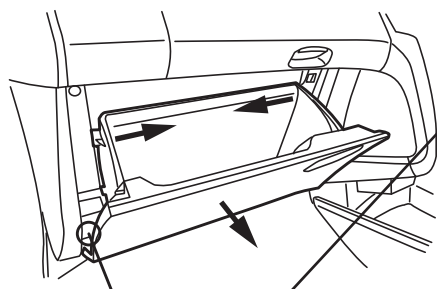
(作業に取り掛かる前に同梱品の確認を必ず行なってください)

**△ 注意** ご使用前に必ずお読みください

- ・ 取付、交換作業を行う際は同封の取付説明書（本紙）をよく読んでお使いください。
- ・ 取付、交換作業を行う際は必ずエンジン、エアコンを止めてから作業を行ってください。
- ・ カルソニックカンセイ・カーエアコン用フィルター品番適合表に従って、必ず車種、年式等を確認の上装着してください。
- ・ 同封の取付説明書による交換方法等が実車と異なる場合は実車での取付方法に従ってください。
- ・ 交換後は車両運転前にエアコンを作動させ、著しい風量低下等の異常がないことを確認して下さい。異常がある場合は使用を中止してください。
- ・ 本製品はカーエアコン用フィルターです。それ以外の用途に使用しないでください。
- ・ カーエアコン用フィルターがディーラーオプション対応の車種は、別途フレームカバーが必要になる場合があります。カーディーラー等へご相談ください。
- ・ 使い切り製品ですので、エアブロー等による再利用はできません。
- ・ エアコンの風量が著しく低下する場合はフィルターの目詰まりまたは表裏逆取付けが考えられますので、早めの点検、交換をおすすめ致します。
- ・ 周囲の状況やニオイ成分によっては完全に脱臭できない場合もあります。
- ・ 使用条件によってフィルターに吸着したニオイ成分を放出する場合等、ごくまれにニオイを感じる場合があります。
- ・ 袋は頭からかぶるなどしたときに窒息する恐れがありますので、すぐに捨ててください。
- ・ 長期間ご使用にならない場合は、未開封のまま直射日光を避け温度と湿度の低い場所で保管してください。
- ・ 第三者機関での試験で卵アレルギーを引き起こす卵白アルブミンが含まれていないことを確認しておりますが、重篤な卵アレルギーの方は、念のため使用をひかえてください。
- ・ 使用期限の目安は袋から開封後1年または12,000km 走行後です。
- ・ 6種類のウイルスに対して抑制効果を確認しておりますが、すべてのウイルスに対して抑制するものではありません。
- ・ ご不明な点がございましたら販売店または販売元までお問い合わせ下さい。

**交換手順例**

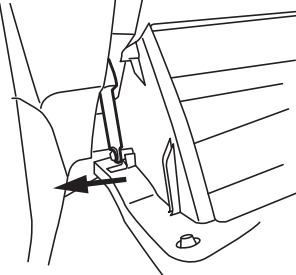
グローブボックスの取り外し



(ダンパー装着車の場合)

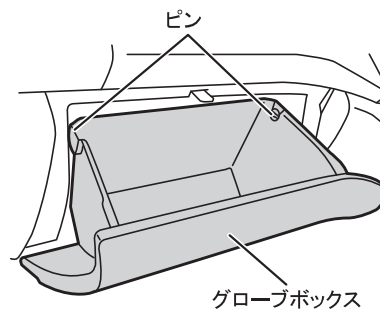
グローブボックスを開き、両側から押さえてストッパー(2カ所)を外し、グローブボックスを取り外してください。

グローブボックス用ダンパー付車

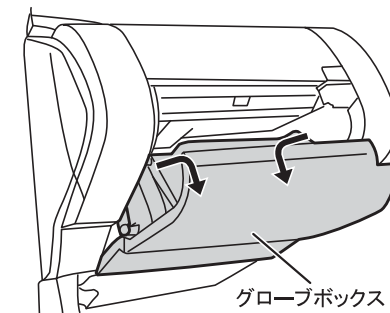


ダンパー装着車はダンパーをツメから引き抜き、グローブボックスを取り外してください。

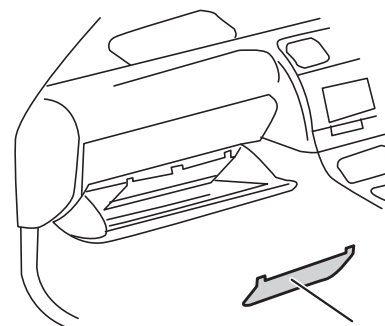
**交換手順例**



グローブボックスを開き、内側のピン(2カ所)を外し、グローブボックスを取り外してください。



グローブボックスを開き、両側から押さえてストッパー(2カ所)を外してください。



グローブボックスを開き、裏側にあるカバーを取り外してください。(グローブボックスは外しません)

**△ 注意**

※作業手順は例であり、実車と異なる場合があります。  
※使用済みのエアコンフィルターを清掃して再利用することはできません。